

WeatherTech®

Easy-On™ Stone & Bug Deflectors

Important Safety Information



- CAUTION - Before driving, ensure that the hood shield is properly anchored to vehicle.
- Do not use automatic “brush-style” car washes.
- Do not use cleaning solvents of any kind.
- Periodically check all components for tightness.

Contents **NOTE:** Actual product may vary from illustration.



Hood shield



Screw x3



Well Nut x3



Bump On x4



Alcohol Pad x1

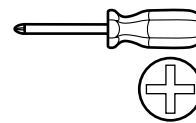
Tools Required



Car Wash Supplies



Clean Towel



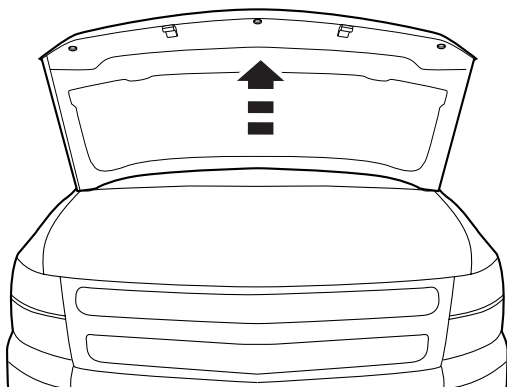
Phillips screw-
driver

Preparation Before Painting / Installation

- A trial fit is recommended to ensure proper positioning and fit.
- Check fit of parts before painting as we will not accept the return of modified or painted parts.
- Wash and dry your vehicle to remove any debris and/or dirt from the installation area.

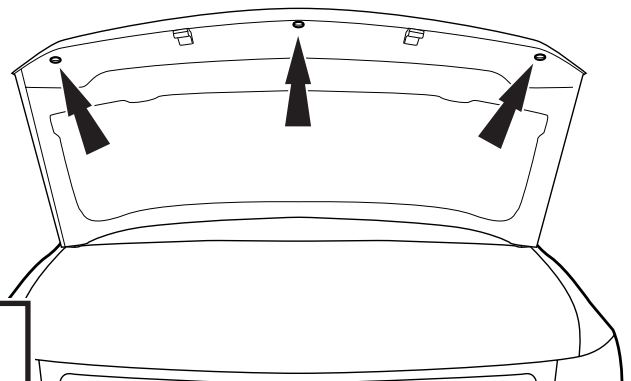
Installation Steps **NOTE:** Actual application may vary slightly from illustrations.

Raise hood.



1

Locate (3) circular holes on the underside of hood. Clean the area around these with a soft cloth.



2

Installation Steps

NOTE: Actual application may vary slightly from illustrations.

3

Alcohol Pad

Locate (2) rubber bumpers on the underside of hood.
Clean the area around these with an alcohol pad.

rubber bumper

Alcohol Pad

4

Well nut

Hood shield

Attach fasteners to hoodshield by inserting screw through hood shield, and into well nut. **Partially** thread screw into well nut.

5

Peel back 2" (5 cm) of tape liner off both tape strips to expose adhesive. Fold free ends over so they will be accessible.

Free Ends

6

Center part on front edge of hood and align holes.

7

NOTE: Observe the alignment from the side view in order to guide the hood shield with its attached fastener into the proper hole in the hood.

Hood

Hood shield

Fastener assembly

8

With the fastener assembly inserted into hole in hood, secure hood shield to hood by tightening screw to expand well nut. Repeat for remaining fasteners.

NOTE: DO NOT OVER TIGHTEN

9

Remove remaining tape liner by pulling on free ends, and apply pressure to adhere tape.

10

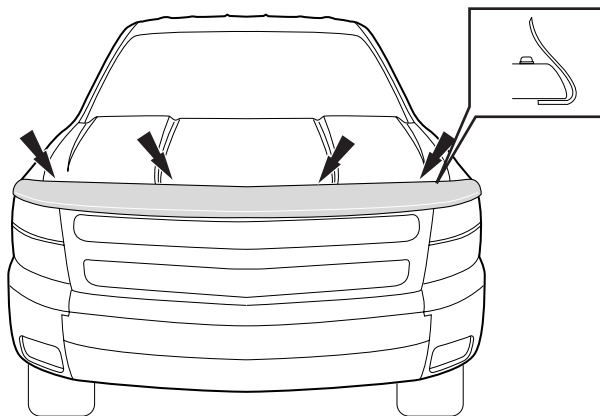
Close Hood.

Installation Steps

NOTE: Actual application may vary slightly from illustrations.



Apply bump ons to surface of hood.



11

Care and Cleaning

- Wash only with mild soap & dry with a clean cloth.



1 MacNeil Ct.

Bolingbrook, IL 60515

Questions? Call customer service @ 630.769.1500

Monday - Friday, 9 a.m. to 5 p.m. Central Time

www.WeatherTech.com

WeatherTech®

Easy-On™ Stone & Bug Deflectors

Informations importantes concernant la sécurité



- ATTENTION – Avant de conduire, s'assurer que le pare-insectes est solidement assujéti sur le véhicule.
- Ne pas utiliser les stations de lavage de voitures à brosses.
- Ne pas utiliser de solvants.
- Vérifier régulièrement le serrage des composants.

Contenu **REMARQUE** : Le produit peut être différent de celui représenté sur l'illustration.



Pare-insectes



Vis (3)



Écrous Well-Nut (3)



Butoirs (4)



1 tampons à l'alcool

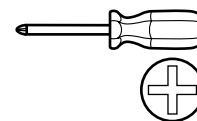
Outils nécessaires



Fournitures pour lavage de voiture



Serviette propre



Tournevis cruciforme

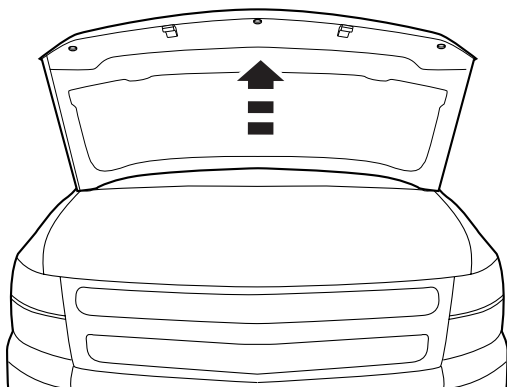
Préparation pour la peinture/l'installation

- Il est recommandé de procéder à un essai pour s'assurer que le positionnement et l'ajustement sont corrects.
- Vérifier l'ajustement des pièces avant peinture, car nous n'acceptons pas le retour de pièces modifiées ou peintes.
- Laver le véhicule pour éliminer toute poussière et tous débris.
- Sécher le capot avec une serviette propre.

Étapes d'installation

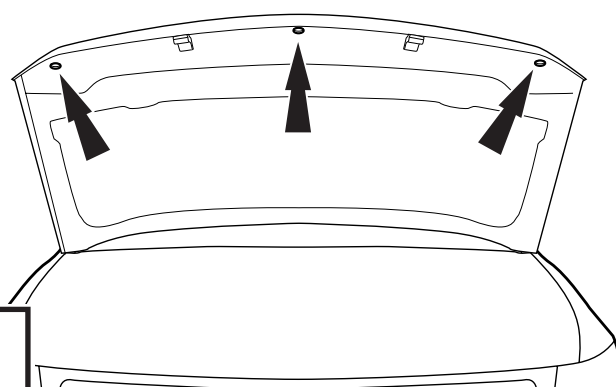
REMARQUE : La méthode d'application peut être légèrement différente de celle représentée par les illustrations.

Soulever le capot.



1

Localiser les 3 trous circulaires du dessous du capot. Nettoyer le pourtour des trous avec un chiffon doux.



2

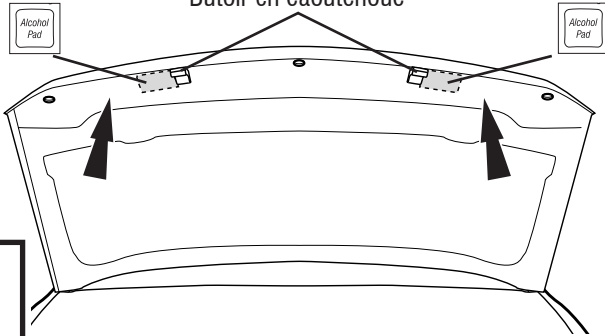
Étapes d'installation

REMARQUE : La méthode d'application peut être légèrement différente de celle représentée par les illustrations.

Alcohol Pad

Localiser les 2 butoirs en caoutchouc du dessous du capot. Nettoyer le pourtour des butoirs avec un tampon à l'alcool.

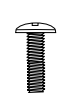
Butoir en caoutchouc



3

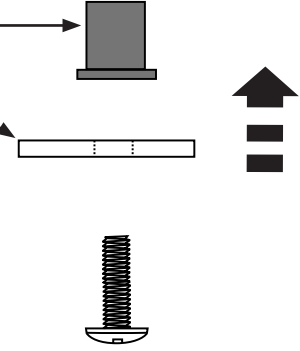


Fixer les fixations sur le pare-insectes en insérant la vis dans le pare-insectes puis dans l'écrou-douille. **Insérer partiellement** la vis dans l'écrou-douille.



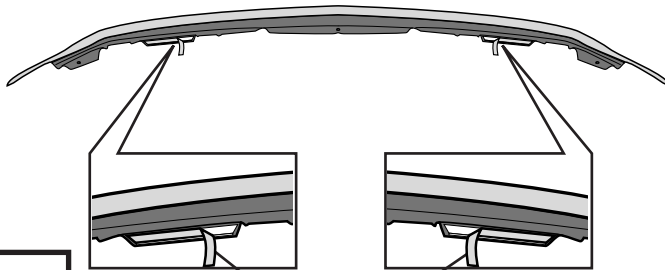
Écrou-douille

Pare-insectes



4

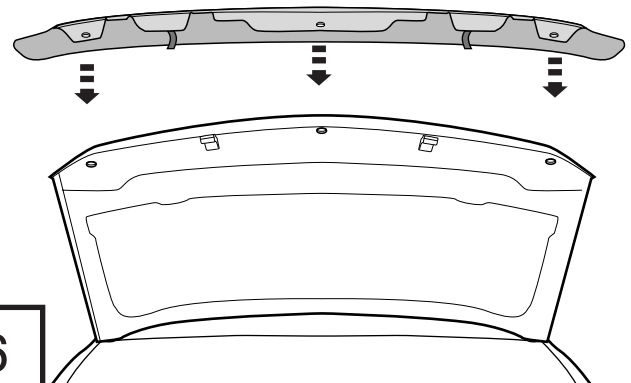
Décoller 5 cm (2 po) de protection d'adhésif des deux bandes pour exposer l'adhésif. Replier les extrémités libres de telle sorte qu'elles soient accessibles.



Extrémités libres

5

Centrer la pièce sur le devant du capot et aligner les trous.

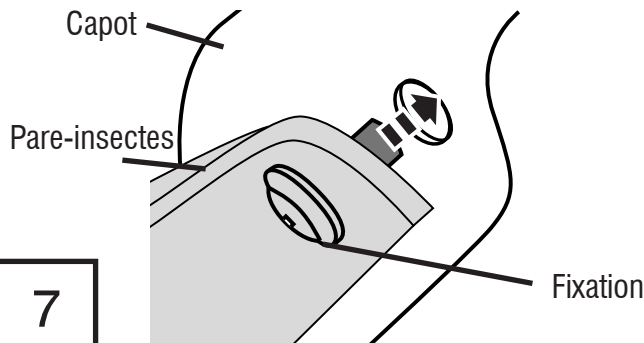


6

REMARQUE : Observer l'alignement de profil afin de pouvoir guider le pare-insectes et sa fixation attachée dans le bon trou du capot.



La fixation étant insérée dans le trou du capot, assujettir le pare-insectes sur le capot en serrant la vis pour dilater l'écrou-douille. Répéter la procédure pour les autres fixations.

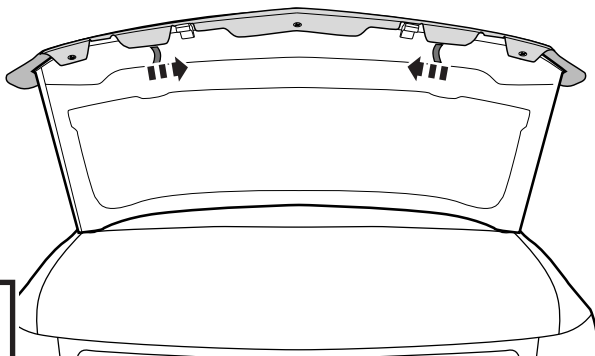


7

8

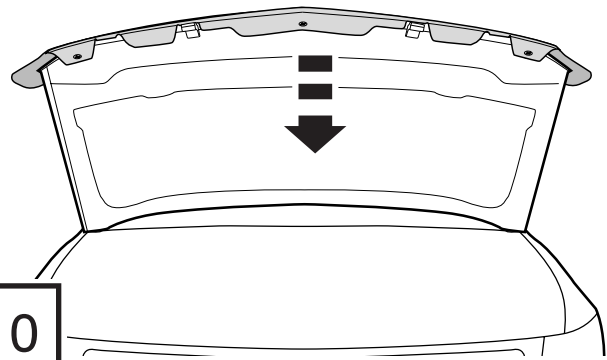
REMARQUE : NE PAS TROP SERRER

Retirer la protection d'adhésif restante en tirant sur les extrémités libres, puis appuyer pour assurer la bonne adhésion du ruban adhésif.



9

Fermer le capot.



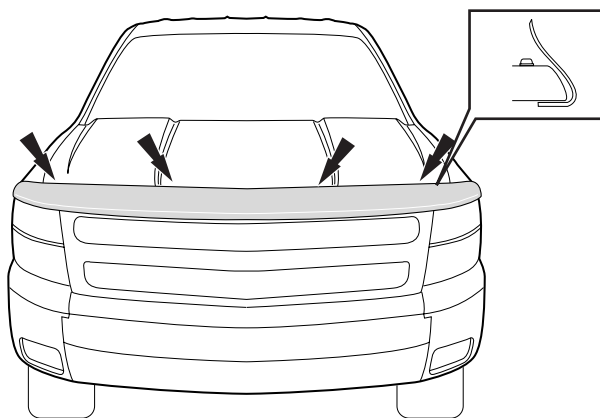
10

Étapes d'installation

REMARQUE : La méthode d'application peut être légèrement différente de celle représentée par les illustrations.



Appliquer les butoirs sur le capot.



11

Entretien et nettoyage

- Laver exclusivement avec de l'eau savonneuse et sécher avec un chiffon propre.



1 MacNeil Ct.

Bolingbrook, IL 60515

Questions? Call customer service @ 630.769.1500

Monday - Friday, 9 a.m. to 5 p.m. Central Time

www.WeatherTech.com

WeatherTech®

Easy-On™ Stone & Bug Deflectors

Información importante de seguridad



- PRECAUCIÓN - Antes de conducir, asegúrese de que la cubierta para capó esté correctamente anclada al vehículo.
- No utilice servicios automáticos de limpieza de vehículos que utilizan cepillos.
- No utilice limpiadores al solvente de ningún tipo.
- Compruebe periódicamente que todos los componentes estén ajustados.

Contenido **AVISO:** El producto real puede variar con respecto a las ilustraciones.



Cubierta para capó



Tornillo
x 3



Tuerca
hueca x 3



Soporte
x 4



Paños
esterilizados (1)

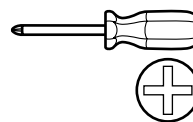
Herramientas necesarias



Equipo de limpieza de
vehículos



Toalla limpia



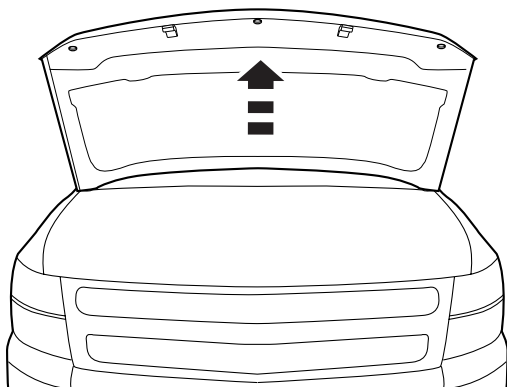
Destornillador de cabeza Phillips

Preparación antes de pintar o instalar

- Se recomienda realizar un ajuste de prueba para asegurar el posicionamiento y ajuste correctos.
- Compruebe que las piezas se ajusten correctamente antes de pintarlas, ya que no aceptaremos la devolución de piezas modificadas o pintadas.
- Lave el capó del vehículo para quitar los desechos y la suciedad.
- Seque el capó con una toalla limpia.

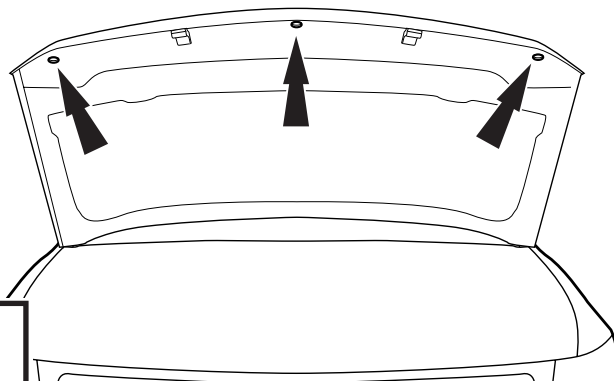
Pasos de instalación **AVISO:** La colocación real puede variar con respecto a las ilustraciones.

Levante el capó.



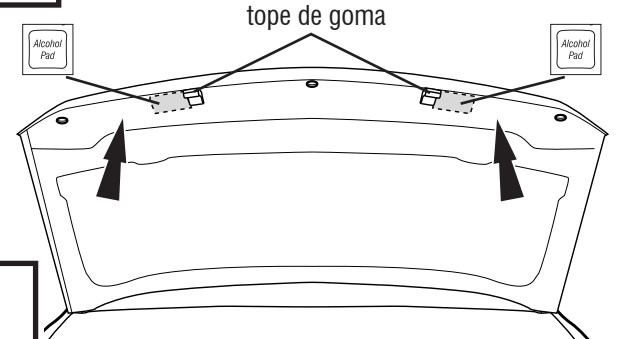
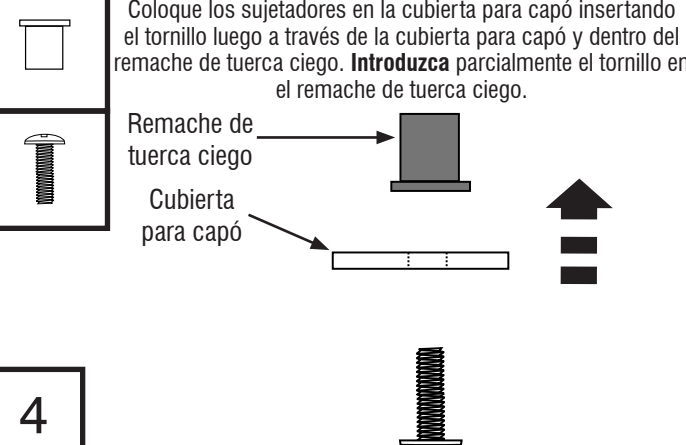
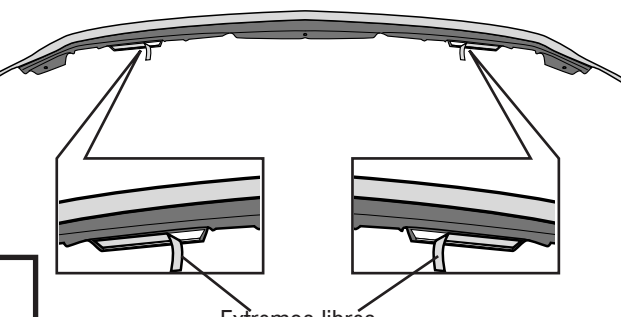
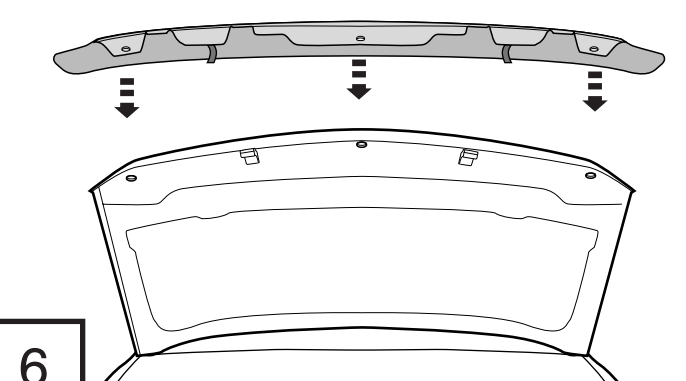
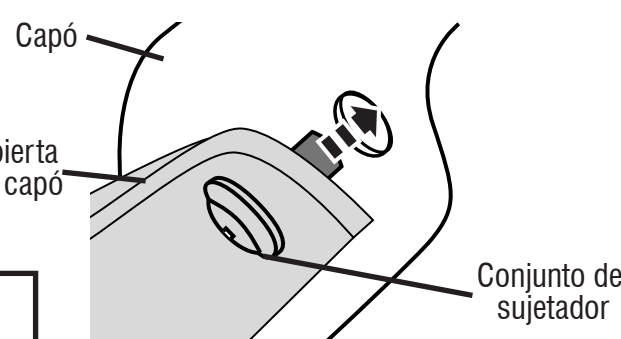
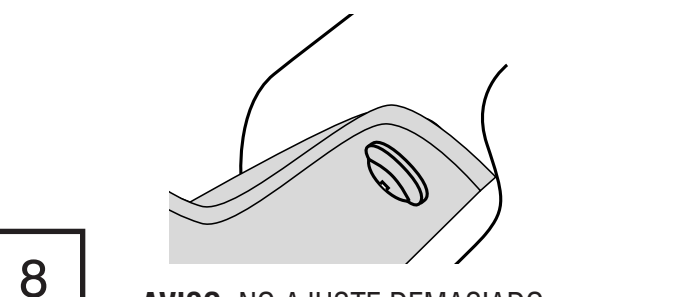
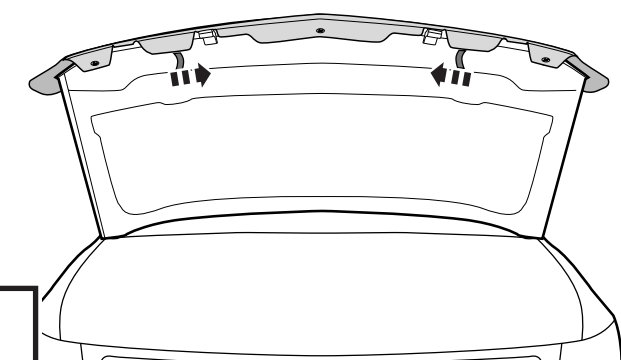
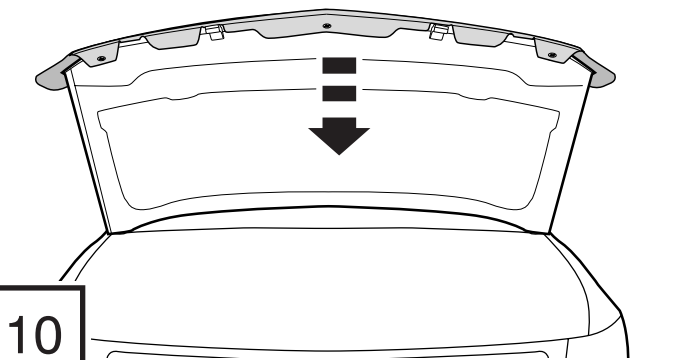
1

Ubique los (3) orificios circulares en la parte inferior del capó.
Limpie el área alrededor de los orificios con un paño suave.



2

Pasos de instalación **AVISO:** La colocación real puede variar con respecto a las ilustraciones.

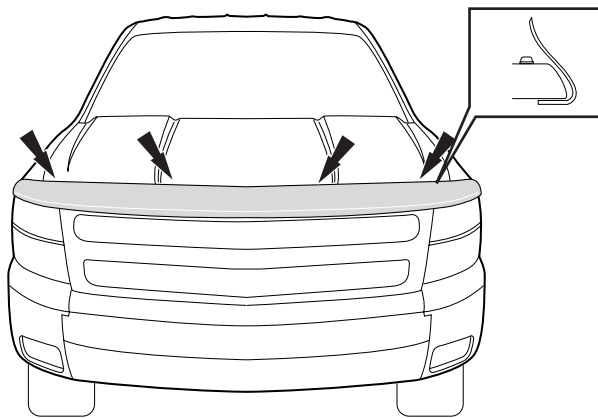
<p>Ubique los (2) topes de goma en la parte inferior del capó. Limpie el área alrededor de los topes con un paño esterilizado.</p>  <p>Alcohol Pad</p> <p>Alcohol Pad</p> <p>tope de goma</p> <p>Alcohol Pad</p> <p>3</p>	<p>Coloque los sujetadores en la cubierta para capó insertando el tornillo luego a través de la cubierta para capó y dentro del remache de tuerca ciego. Introduzca parcialmente el tornillo en el remache de tuerca ciego.</p>  <p>Remache de tuerca ciego</p> <p>Cubierta para capó</p> <p>4</p>
<p>Retire 2" (5 cm) de cinta protectora de ambas tiras de cinta para que el adhesivo quede expuesto. Despegue los extremos libres para poder acceder a ellos fácilmente.</p>  <p>Extremos libres</p> <p>5</p>	<p>Centre la pieza en el borde delantero del capó y alinee los orificios.</p>  <p>6</p>
<p>AVISO: Observe la alineación desde la vista lateral para guiar la cubierta para capó, junto con el sujetador adosado, hacia el orificio correcto en el capó.</p>  <p>Capó</p> <p>Cubierta para capó</p> <p>Conjunto del sujetador</p> <p>7</p>	<p>Con el conjunto del sujetador colocado en el orificio del capó, fije la cubierta para capó al capó ajustando el tornillo para expandir el remache de tuerca ciego. Repita el procedimiento con los sujetadores restantes.</p>  <p>8</p> <p>AVISO: NO AJUSTE DEMASIADO</p>
<p>Retire la cinta protectora restante tirando de los extremos libres y presione para fijar la cinta.</p>  <p>9</p>	<p>Cierre el capó.</p>  <p>10</p>

Pasos de instalación

AVISO: La colocación real puede variar con respecto a las ilustraciones.



Coloque los soportes en la superficie del capó.



11

Cuidado y limpieza

- Limpie solamente con agua jabonosa tibia y seque con un paño limpio.



1 MacNeil Ct.

Bolingbrook, IL 60515

Questions? Call customer service @ 630.769.1500

Monday - Friday, 9 a.m. to 5 p.m. Central Time

www.WeatherTech.com